

平成28年度前期

デジタル通信と信号処理

中間試験 (火曜2限クラス)

64点満点

2016.6.14

- > 持ち込み自由
 - > コンピュータ、電卓専用機は使用可
 - > 携帯、スマホは使用不可
 - > 解答は小数点以下2桁(3桁目を四捨五入)で表すこと
- * 問題用紙は持ち帰ってください。

1

問題1(4点×3=12点)

あるシステムのインパルス応答 $h(n)$ と入力信号 $x(n)$ が次式で与えられている。以下の間に答えよ。

$$h(0) = -0.3, h(1) = 0.3, h(2) = 1, h(3) = 0.7,$$

$$h(4) = 0.5, h(5) = -0.3$$

$$x(n) = \cos(2\pi fnT)$$

$$f_s = \frac{1}{T} = 8[\text{Hz}], \quad f = 1.4[\text{Hz}]$$

- ① 出力信号 $y(n)$ を畳み込み和により計算し、 $n = 0 \sim 4$ と $n = 10 \sim 14$ における $y(n)$ の数値を求めよ。但し、①と②は並べて書くこと。
- ② 出力信号 $y(n)$ を $h(n)$ のフーリエ変換により計算し、 $n = 0 \sim 4$ と $n = 10 \sim 14$ における $y(n)$ の数値を求めよ。
- ③ ①と②において $y(n)$ が異なる理由を説明せよ。

2

(解答例)

①, ②

n	① $y(n)$	② $y(n)$
0	-0.3	-1.81
1	0.16	-0.20
2	1.31	1.63
3	1.27	1.68
4	0.03	-0.11
—	—	—
10	-0.70	-0.70
11	-1.93	-1.93
12	-1.05	-1.05
13	0.98	0.98
14	1.94	1.94

③について

①の $y(n)$ は畳み込み和で計算されており、過渡応答と定常応答を含む。②の $y(n)$ は周波数特性を用いて計算されており、定常応答のみを表している。
 $n = 0 \sim 4$ は過渡応答、 $n = 5$ 以降は定常応答になっている。

過渡応答では

$$\textcircled{1}y(n) \neq \textcircled{2}y(n)$$

定常応答では

$$\textcircled{1}y(n) = \textcircled{2}y(n)$$

3

問題2(4点×6=24点)

インパルス応答 $h(n)$ と入力信号 $x(n)$ が次のように与えられている(下記以外の $h(n), x(n)$ は零)。

以下の間に答えよ。但し、出力信号を $y(n)$ とする。

$$h(0) = -0.3, h(1) = 0.3, h(2) = 0.7, h(3) = 1,$$

$$h(4) = 0.5, h(5) = 0.1$$

$$x(0) = 0.3, x(1) = 0.5, x(2) = 1, x(3) = 0.5,$$

$$x(4) = 0.3, x(5) = -0.7$$

- ① 畳み込み和により出力信号 $y(n), n = 0 \sim 8$ を求めよ。
- ② $h(n), x(n), y(n)$ のフーリエ変換(振幅特性)の概略図を示せ。概略図は $f = 0 \sim 4\text{Hz}$ の範囲で示すこと。
- ③ フーリエ変換→積→逆フーリエ変換により求めた $y(n), n = 0 \sim 8$ を示せ。①と③は並べて書くこと。
- ④ $h(n), x(n), y(n)$ の関係とこれらのフーリエ変換 $H(e^{j\omega}), X(e^{j\omega}), Y(e^{j\omega})$ の関係を式で示せ。

4

(解答例)

①と③について

n	① $y(n)$	③ $y(n)$
0	-0.09	-0.09
1	-0.06	-0.06
2	0.06	0.06
3	0.80	0.80
4	1.41	1.41
5	1.93	1.93
6	1.05	1.04
7	0.16	0.15
8	-0.50	-0.51

④について

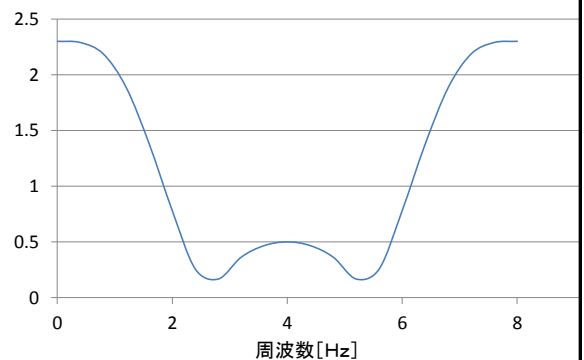
$$y(n) = \sum_{k=0}^{\textcircled{5}} h(k)x(n-k)$$

$$n = 0 \sim 8$$

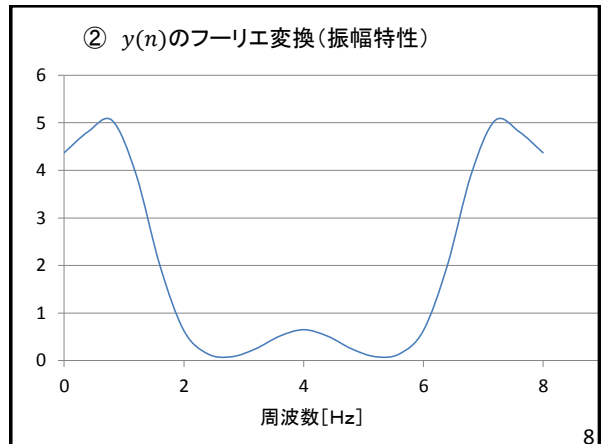
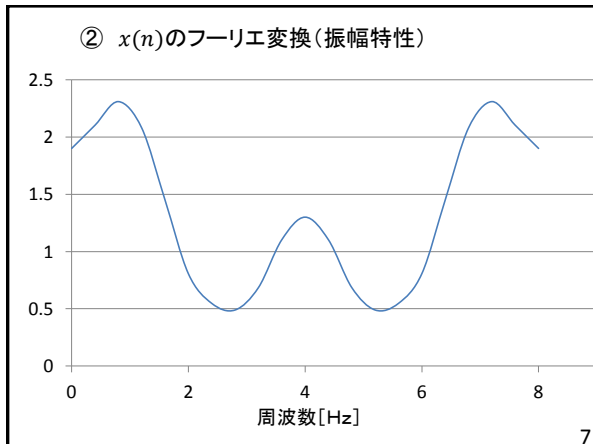
$$Y(e^{j\omega}) = H(e^{j\omega})X(e^{j\omega})$$

5

② $h(n)$ のフーリエ変換(振幅特性)



6

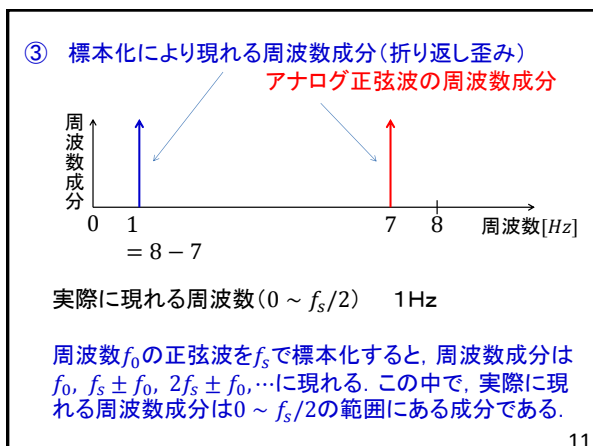
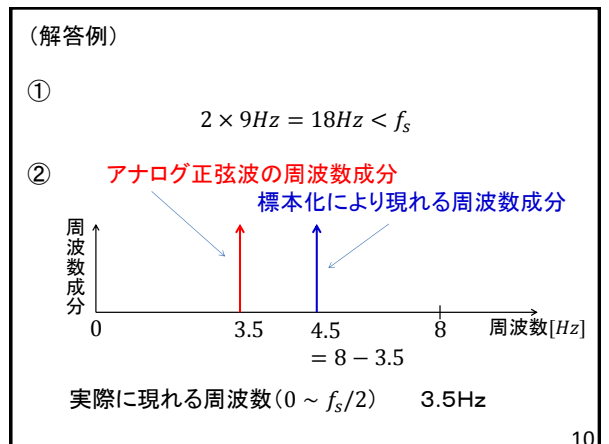


問題3(4点×3=12点)

アナログ信号の標本化に関して以下の問に答えよ。

- ① アナログ信号が有する周波数成分の最高周波数が9 Hzであるとき、標本化周波数 f_s が満たすべき条件を求めよ。
- ② 周波数が3.5Hzの正弦波を8Hzで標本化したときの周波数成分の分布図を $f = 0 \sim 8\text{Hz}$ の範囲で示せ。また、実際に現れる周波数を求めよ。
- ③ 周波数が7Hzの正弦波を8Hzで標本化したときの周波数成分の分布図を $f = 0 \sim 8\text{Hz}$ の範囲で示せ。また、実際に現れる周波数を求めよ。

9



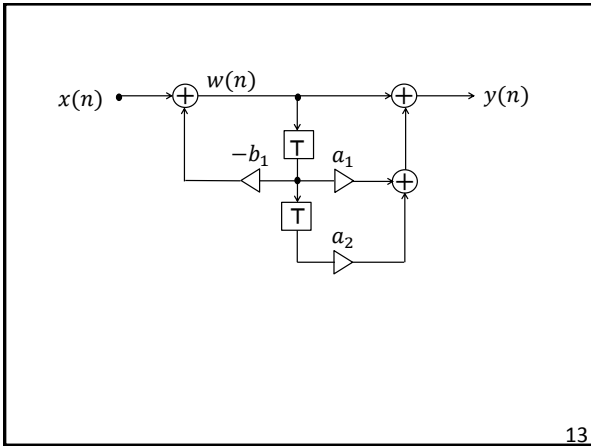
問題4(4点×4=16点)

次頁の回路について以下の問に答えよ。
但し、 $a_1 = 0.5, a_2 = -1.5, b_1 = 1.2$ とする。
また、①、②の係数は数値で表すこと。

- ① $x(n), w(n), y(n)$ の関係を求めよ。
- ② ①の結果をZ変換することにより、伝達関数

$$H(z) = \frac{Y(z)}{X(z)}$$
 を求めよ。
- ③ 伝達関数から極と零点を求めよ。
- ④ この回路の安定性を判定せよ。

12



(解答例)

①

$$w(n) = x(n) - 1.2w(n-1)$$

$$y(n) = w(n) + 0.5w(n-1) - 1.5w(n-2)$$

②

$$W(z) = X(z) - 1.2z^{-1}W(z)$$

$$Y(z) = W(z) + 0.5z^{-1}W(z) - 1.5z^{-2}W(z)$$

$$H(z) = \frac{Y(z)}{X(z)} = \frac{1 + 0.5z^{-1} - 1.5z^{-2}}{1 + 1.2z^{-1}}$$

③

零点: $1 + 0.5z^{-1} - 1.5z^{-2} = 0$
 $\rightarrow z^2 + 0.5z - 1.5 = 0 \rightarrow z = 1, -1.5$

極: $1 + 1.2z^{-1} = 0 \rightarrow z + 1.2 = 0 \rightarrow z = -1.2$

④

|極| = |-1.2| > 1であるから, 不安定である.

採点方針

□ 基本方針

- 内容を理解していること(解答例の丸写し→不可)
- プログラムを使用していること(数値の加工→不可)

□ 問題1

- ①と②...y(n]の一部の数値が正しくない→零点 (プログラムを使用した場合はこのようにならない)
- ③...過渡応答の範囲が間違っているか, 明記されていない→減点(-2点) (内容を理解していないと判定)

□ 問題2

- ①, ③...y(n]の一部の数値が正しくない→零点
- ③...②のグラフが不正解, または記載無しの場合は③y(n]が合っても不正解とする. (理由)③y(n] = ②y(n]として答えることができ, 問題で指示した方法で解いていることが確認できないため.
- ②...グラフの部分的なズレ→減点(-2点), 大幅なズレ→零点
- ④...畳み込み和の加算区間=0~4→減点(-2点) (内容を理解していないと判定)

□ 問題4

- ①, ②...係数が記号の場合→減点(-2点) 問題の文章で「①, ②の係数は数値で表すこと」と指示されている.
- ③, ④...③で極の値をミス→零点 その為に④をミス→減点無し(但し, ③の結果を使って, 安定性を正しく判定している場合)

* ○のつけ忘れ→得点になっている.

* △印→減点されていない場合もある.